

IA261-I/262-I系列

基于RISC架构的嵌入式计算机, 2/4个带隔离串口, VGA, CAN, DI/DO, CF卡, USB



- > Cirrus Logic EP9315 ARM9 CPU, 200 MHz
- > 板载128 MB RAM, 32 MB闪存
- > VGA接口可用于本地监测
- > 2 KV数位隔离RS-232/422/485串口
- > 双10/100 MBps网口可用于网络冗余
- > 8+8 DI/DO带3 KV光电隔离保护
- > 12 ~ 48 V双冗余直流电源输入
- > 支持CF卡扩展和USB 2.0接口
- > 立即可用Linux或WinCE的6.0平台
- > -40 ~ 75 °C宽温型号可选



简介

IA261-I/262-I配备2个 (IA262-I) 或4个 (IA261) RS-232/422/485串口, 双CAN总线端口 (仅IA262支持), 双以太网口, 8个DI通道, 8个DO通道, 带VGA显示接口, 2个USB主机和CF插槽。该产品结构设计紧凑, 外壳采用高强度工业的铝合金外壳, 具备IP40防护等级。

IA261-I/262-I嵌入式计算机采用Cirrus Logic EP9315 ARM9 RISC CPU, 32位, 主频为200MHz的RISC的CPU。该处理器功能强大, 支持各种通信功能且发热量较小。IA261-I/262-I内建32 MB NOR Flash ROM和128 MB SDRAM, 可为您提供

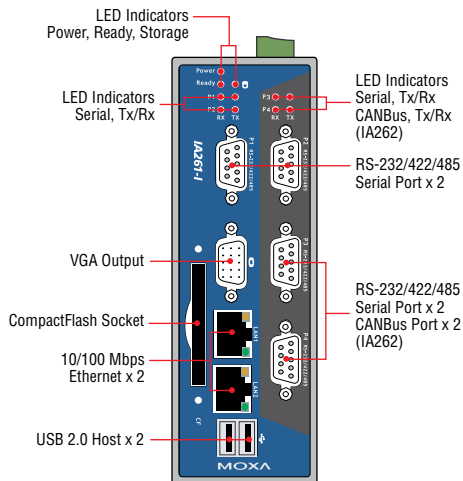
足够空间用于存储应用程序。

凭借其内置的VGA输出接口, IA261-I/262-I适用于各种需要VGA和HMI显示的工业SCADA系统, 如制造自动化、生产线监控和矿井自动化等。

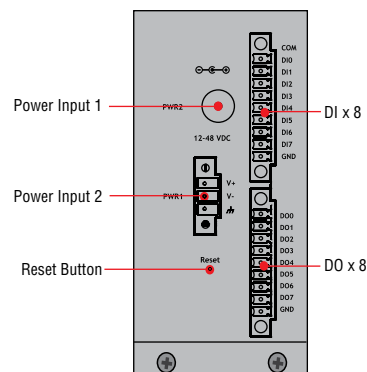
IA261-I/262-I配备RS-232/422/485串口, CANbus和DI/O, 且具备2 KV隔离保护; 而双网口可以组建冗余网络, 是工业应用的理想解决方案。除了标准模块之外, Moxa还提供宽温产品 (-40 ~ 75 °C), 尤其适合在苛刻的工业环境当中使用。

外观

前视图



顶视图



：硬件规格

计算机

CPU: Cirrus EP9315 ARM9 CPU, 200 MHz

操作系统 (预装): Windows CE 6.0 or Linux

DRAM: 板载128MB

Flash: 板载32 MB

USB: 2个USB host, 兼容USB 2.0 (A型接头)

存储

存储扩展: CF卡插槽进行扩展

显示

图形控制器: EP9315内部图形与TTL信号支持图形加速引擎

显示内存: 动态视频内存 (共享系统内存)

显示接口: CRT显示器的VGA输出接口, DB15孔式连接器

分辨率: 1024 x 768, 8 bits

以太网口

LAN: 2个10/100 Mbps速率自侦测网口, RJ45接头

电磁隔离保护: 内建1.5 KV

串口

串口数量: 2个或4个RS-232/422/485口, 软件选择 (DB9针式)

电磁隔离保护: 全信号15 KV

隔离: 2 KV数字隔离

控制台端口: RS-232 (TxD, RxD, GND), 4针输出 (115200, n, 8, 1)

串口通讯参数

数据位: 5, 6, 7, 8

停止位: 1, 1.5, 2

校验位: None, Even, Odd, Space, Mark

流量控制: RTS/CTS, XON/XOFF, RS-485 ADDC® (自动数据流向控制)

波特率: 50 bps ~ 921.6 Kbps (支持非标准波特率, 详情见用户手册)

串口信号

RS-232: TxD, RxD, DTR, DSR, RTS, CTS, DCD, GND

RS-422: TxD+, TxD-, RxD+, RxD-, GND

RS-485-4w: TxD+, TxD-, RxD+, RxD-, GND

RS-485-2w: Data+, Data-, GND

数字输入

通道: 8, source类型

输入范围: 0 ~ 30 VDC

数字输入信号 (干结点)

• 逻辑“0”: Close ~ GND

• 逻辑“1”: Open

数字输入信号 (湿结点)

• 逻辑“0”: +3 V max.

• 逻辑“1”: +10 V ~ +30 V (COM到DI)

接头类型: 10针端子排 (8 points, COM, GND)

隔离: 3 KV光电隔离

数字输出

通道: 8, sink类型

输出电流: 最大200 mA/通道

通态电压: 额定24 VDC, 集成极开路至30 V

连接器类型: 9针接线端子 (8 points, GND)

隔离: 3 KV光电隔离

CANbus通信 (仅IA262 CE型号)

界面: 两个兼容CAN2.0A/2.0B标准的光隔离端口

CAN控制器: Phillips SJA1000T

信号: CAN-H, CAN-L

光电隔离保护: 2 KV

速率: 10 Kbps ~ 1 Mbps

接头类型: DB9针式

LED指示灯

系统: Power, Ready, Storage

LAN: 10M/Link x 2, 100M/Link x 2 (在接头上)

串口: TxD x 4, RxD x 4

IA261-I: 串口的P1到P4

IA262-I: 串口的P1到P2, CAN口的P3到P4

开关和按钮

复位按钮: 支持“重置为出厂默认”

机械特性

外壳: 铝, 垂直外形

重量: 950 g

尺寸: 60 x 115 x 152 mm (2.36 x 4.53 x 5.98 in)

安装方式: 导轨安装, 壁挂安装

工作环境

工作温度:

标准型号: -10 ~ 60 °C (14 ~ 140 °F)

宽温型号: -40 ~ 75 °C (-40 ~ 167 °F)

工作湿度: 5 ~ 95% (无凝露)

存储温度:

标准型号: -20 ~ 80 °C (-4 ~ 176 °F)

宽温型号: -40 ~ 85 °C (-40 ~ 185 °F)

防震: 5 g rms @ IEC-68-2-34, 随机波, 5-500 Hz, 1小时每轴

抗冲击: 50 g @ IEC-68-2-27, 半正弦波, 11 ms

电源需求

输入电压: 冗余电源输入设计

PWR1: 12 ~ 48 VDC (3针接线端子)

PWR2: 12 ~ 48 VDC (带螺纹电源插孔)

功耗:

USB接口无负载: 5.8 W

• 240 mA @ 24 VDC

• 480 mA @ 12 VDC

USB接口全负载: 11 W

• 450 mA @ 24 VDC

• 900 mA @ 12 VDC

安规认证

Safety: UL 60950-1, CSA C22.2 No. 60950-1-03, EN 60950-1

EMC: EN 61000-6-4, EN 61000-3-2 Class D, EN 61000-3-3, EN 61000-6-2, FCC Part 15 Subpart B Class A

Green Product: RoHS, CRoHS, WEEE

可靠性

报警工具: 内建蜂鸣器和RTC (实时时钟)

自动重启触发器: 内建WDT (看门狗时钟)

MTBF (平均故障间隔时间):

IA261-I: 118752小时

IA261-I: 131832小时

保修

保修期: 5年

注: 硬件规格仅适用于嵌入式计算机系统自身, 不包含附件。如宽温型附件电源适配器和电缆就不适用此规格。

：软件规格

Linux

操作系统: Linux 2.6.23

文件系统: JFFS2, NFS, Ext2, Ext3

协议栈: TCP, UDP, IPv4, SNMPv1, ICMP, ARP, HTTP, CHAP, PAP, DHCP, NTP, NFS, SMTP, Telnet, FTP, TFTP, PPP, PPPoE

网络安全: OpenVPN, iptables firewall

Web服务器 (Apache): 允许创建和管理网站; 支持PHP和XML

终端服务器 (SSH): 为两个不受信任的主机在没有安全机制的网络之间提供安全的加密通信

拨号网络服务: Linux下的PPP守护进程, 可通过PPP协议完成拨入和拨出任务, 实现与其它主机之间的网络连接

看门狗服务: 在指定时间内通过CPU硬件实现CPU重启 (通过调用Moxa库函数来触发)

应用程序开发环境:

- Moxa API Library (Watchdog timer, Moxa serial I/O control, Moxa DI/DO API)
- GNU C/C++ cross-compiler
- GNU C library
- GDB source-level debugging server

软件保护: 用来对用户可执行文件进行加密的工具 (基于Moxa专利技术)

Windows Embedded CE 6.0

操作系统: Windows Embedded CE 6.0

文件系统: FAT (for on-board flash)

协议栈: TCP, UDP, IPv4, SNMPv2, ICMP, IGMP, ARP, HTTP, CHAP, PAP, SSL, DHCP, SNTP, SMTP, Telnet, FTP, PPP

Web服务器 (WINCE IIS): Supports ASP, ISAPI Secure Socket Layer (SSL 2/3) and Transport Layer Security (TLS/SSL 3.1) public key-based protocols, and Web Administration ISAPI Extensions

拨号网络服务: RAS客户端API和PPP, 支持EAP和RAS脚本

文件服务器: 允许客户端通过网络访问文件和资源

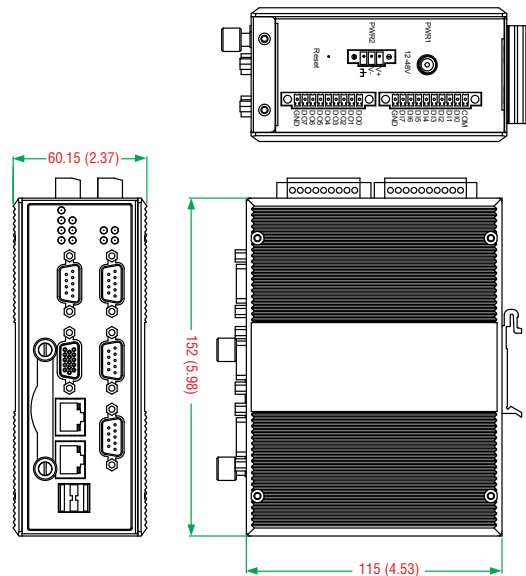
看门狗服务: 在指定时间内通过CPU硬件实现CPU重启 (通过调用Moxa库函数来触发)

应用程序开发环境:

- Moxa WinCE 6.0 SDK
- Moxa API Library
- C Libraries and Run-times
- Component Services (COM and DCOM)
- Microsoft® .NET Compact Framework 2.0
- XML, including DOM, XQL, XPATH, XSLT, SAX, SAX2
- SOAP Toolkit Client
- Winsock 2.2

尺寸

单位: mm (英寸)



：订购信息

可选型号

IA261-I-LX: 基于RISC架构嵌入式计算机, 4个串口, DIO, 双网口, VGA, CF卡, USB口, Linux操作系统, 工作温度-10 ~ 60 °C

IA261-I-CE: 基于RISC架构嵌入式计算机, 4个串口, DIO, 双网口, VGA, CF卡, USB口, Win CE 6.0 OS, 工作温度-10 ~ 60 °C

IA262-I-LX: 基于RISC架构嵌入式计算机, 2个串口, DIO, 双网口, VGA, CANbus, CF卡, USB口, Linux操作系统, 工作温度-10 ~ 60 °C

IA262-I-CE: 基于RISC架构嵌入式计算机, 2个串口, DIO, 双网口, VGA, CANbus, CF卡, USB口, Win CE 6.0 OS, 工作温度-10 ~ 60 °C

IA261-I-T-LX: 基于RISC架构嵌入式计算机, 4个串口, DIO, 双网口, VGA, CF卡, USB口, Linux操作系统, 工作温度-40 ~ 75 °C

IA261-I-T-CE: 基于RISC架构嵌入式计算机, 4个串口, DIO, 双网口, VGA, CF卡, USB口, Win CE 6.0操作系统, 工作温度-40 ~ 75 °C

IA262-I-T-LX: 基于RISC架构嵌入式计算机, 2个串口, DIO, 双网口, VGA, CANbus, CF卡, USB口, Linux操作系统, 工作温度-40 ~ 75 °C

IA262-I-T-CE: 基于RISC架构嵌入式计算机, 2个串口, DIO, 双网口, VGA, CANbus, CF卡, USB口, Win CE 6.0操作系统, 工作温度-40 ~ 75 °C

包装清单

- IA261-I或IA262-I嵌入式计算机
- 壁挂式安装配件
- 导轨安装配件
- 以太网线: RJ45到RJ45交叉电缆线, 100 cm
- CBL-RJ45F9-150: 8针RJ45转DB9孔式控制台端口连接线, 150 cm
- CBL-RJ45M9-150: 8针RJ45转DB9针式串口线, 150 cm
- 通用电源适配器
- 文件及软件光盘
- 快速安装指南 (打印版)
- 保修卡